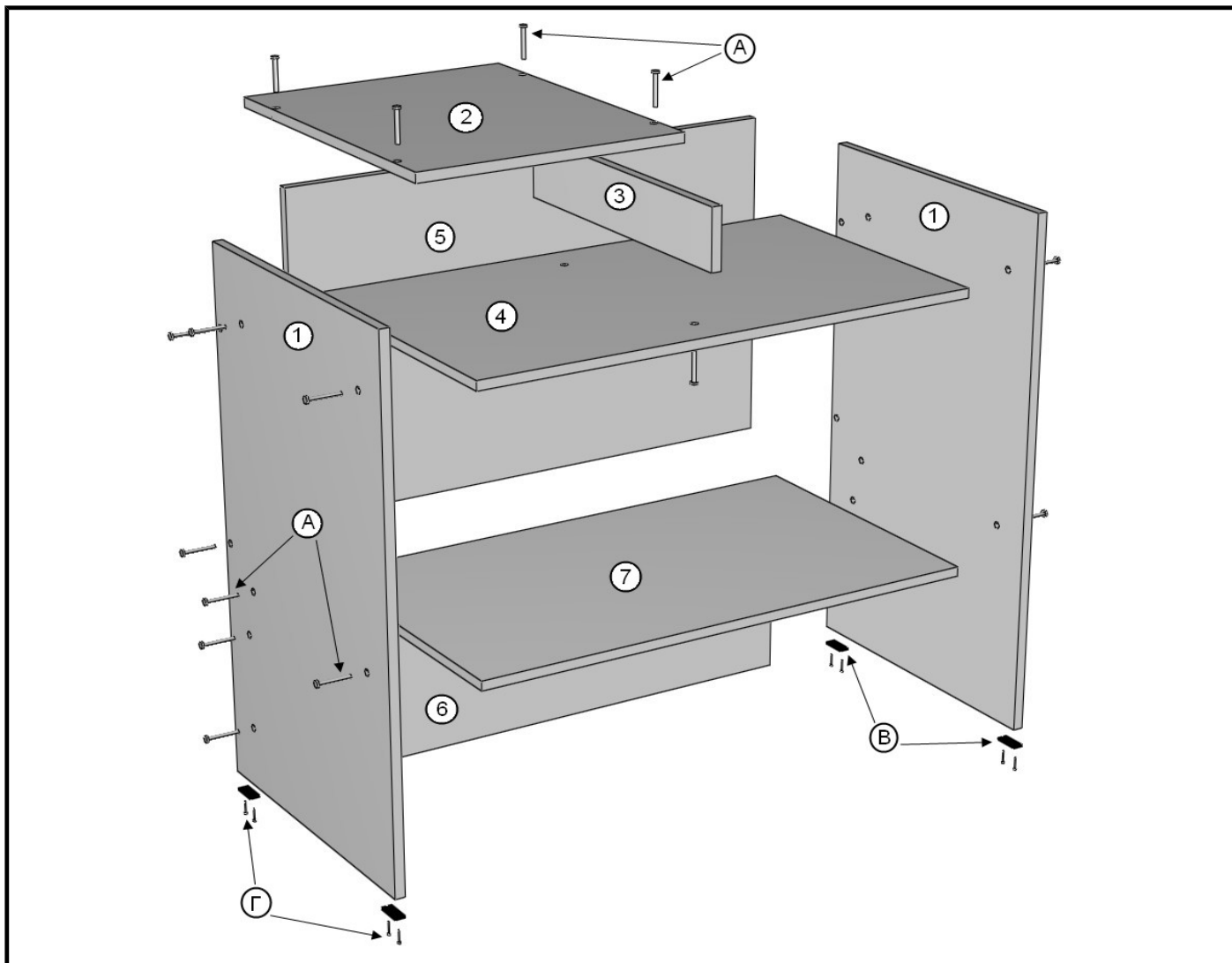


Пр-35
Прилавок кассовый
900x850x500



Детали

Обозначение	Наименование	Размер, мм	Кол-во	Примечание
1	Боковая стенка	884x500x16	2	ТО 000.085/086
2	Крышка	410x500x16	1	ТО 000.087
3	Панель	100x479x16	1	ТО 000.088
4	Полка	818x479x16	1	ТО 000.089
5	Панель	818x550x16	1	ТО 000.044*
6	Панель	818x296x16	1	ТО 000.045
7	Полка	818x479x16	1	ТО 000.046

Фурнитура

Обозначение	Наименование	Характеристика	Кол-во	Примечание
А	Евровинт	7x50	22	
Б	Заглушка		22	
В	Подпятник		4	
Г	Гвоздь	2x20	8	
Д	Ключ-шестигранник		1	